

1. V názorném promítání je zobrazen prostorový objekt.

Plnou čarou jsou narýsovány viditelné čáry, čárkovanou neviditelné.

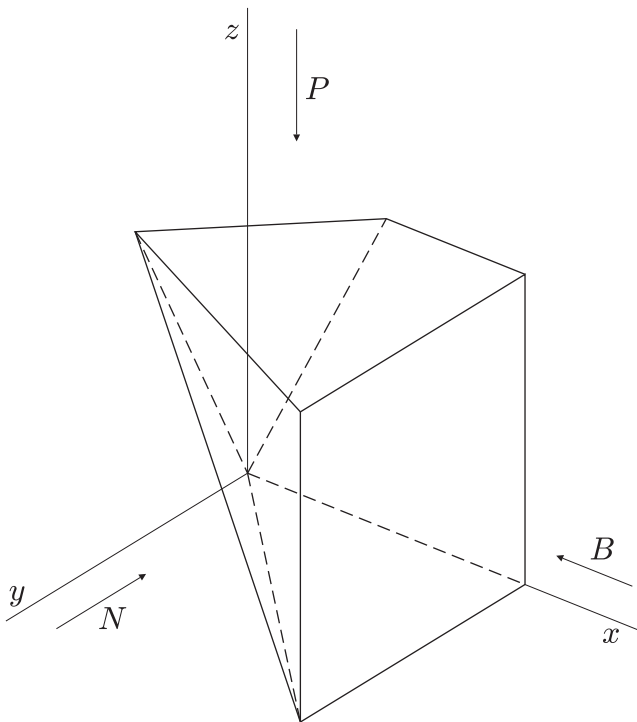
Šipky s písmeny P , N , B označují směr pohledu na objekt.

Půdorys objektu je pravoúhlý průmět objektu do roviny (x,y) , tj. ve směru šipky \xrightarrow{P} .

Nárys objektu je pravoúhlý průmět objektu do roviny (x,z) , tj. ve směru šipky \xrightarrow{N} .

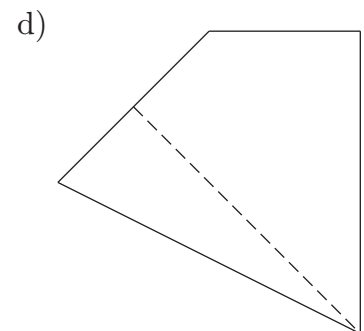
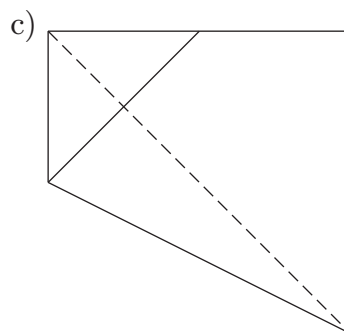
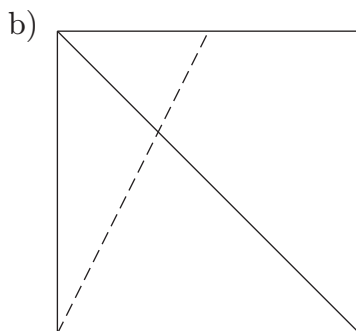
Bokorys objektu je pravoúhlý průmět objektu do roviny (y,z) , tj. ve směru šipky \xrightarrow{B} .

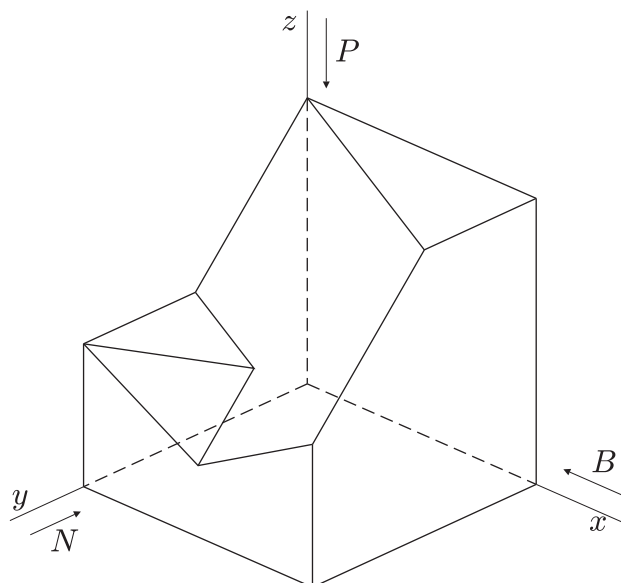
Ve třech následujících úlohách zakroužkujte písmeno odpovědi, kterou považujete za správnou.
(3×1 bod)



1.1 Určete půdorys objektu.

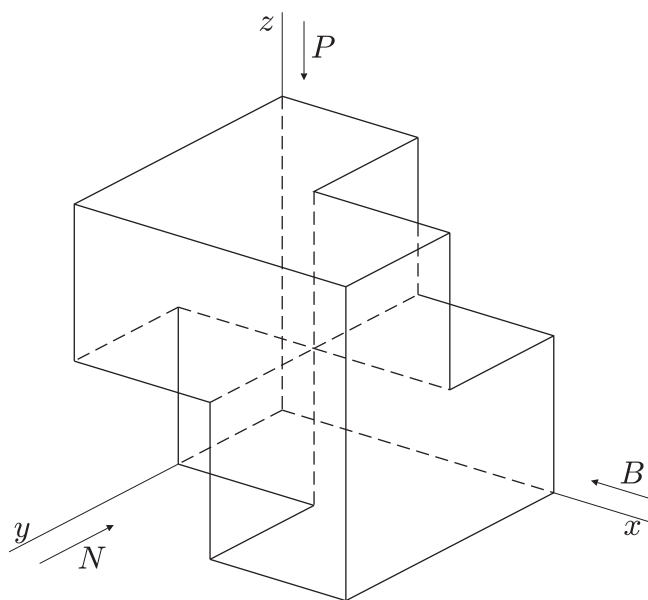
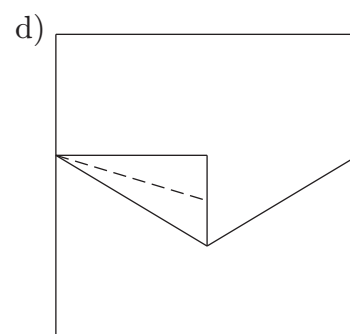
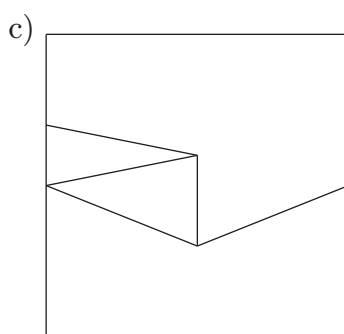
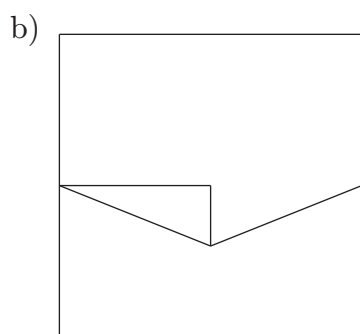
a) není na žádném z uvedených obrázků





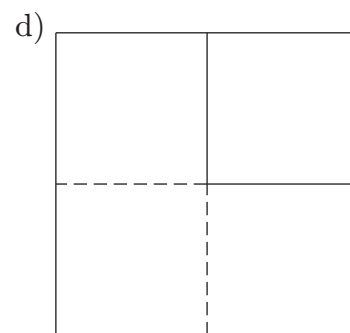
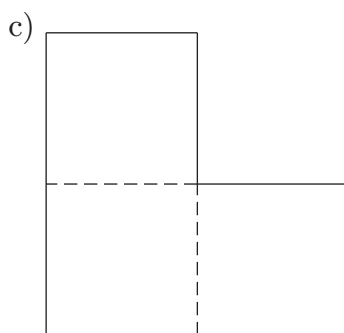
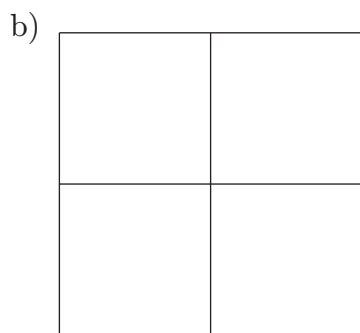
1.2 Určete nárys objektu.

a) není na žádném z uvedených obrázků



1.3 Určete půdorys objektu.

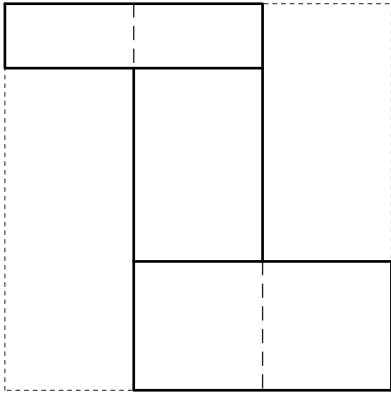
a) není na žádném z uvedených obrázků



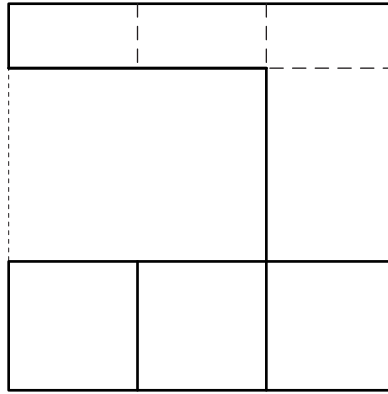
2. Je dán půdorys P, nárys N a bokorys B prostorového objektu, který je umístěn v krychli. (Viditelné a neviditelné hrany jsou rozlišeny plnou a čárkovanou čarou.) Zobraďte daný objekt v názorném promítání, které je určeno obrazem zmíněné krychle. Dodržte rozměry objektu a rozlište viditelné a neviditelné hrany. Pokud použijete hranu pomocné krychle nebo její část, pak to zdůrazněte obtáhnutím.

(2 body)

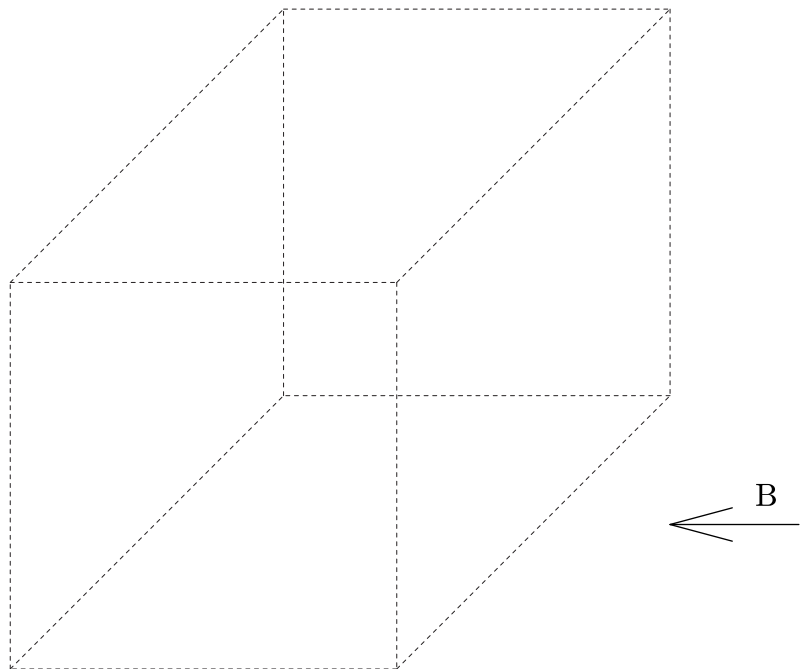
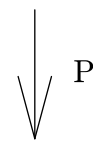
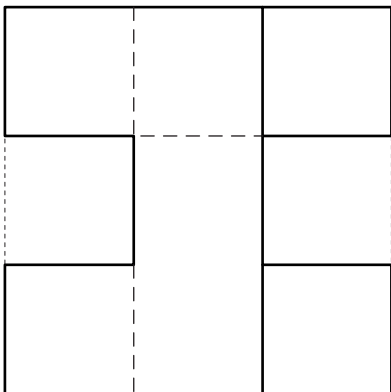
N



B



P



Krychle je pouze pomocná,
při zobrazení objektu
ji pokládejte za průhlednou.



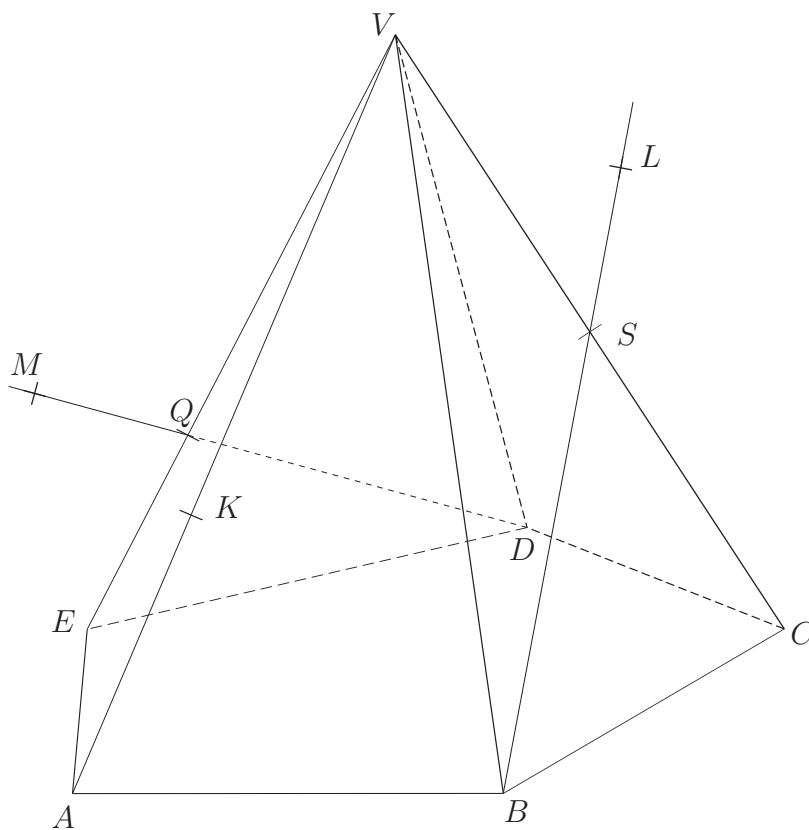
Poznámka: P, N, B jsou pohledy na objekt ve směru šipek.

3. Zobrazte řez pravidelného pětibokého jehlanu $ABCDEV$ rovinou určenou body K , L , M . Bod K leží na přímce AV , bod L leží na přímce BS (bod S je střed úsečky CV) a bod M na přímce DQ (bod Q je bod úsečky EV).

Určete viditelnost řezu, viditelné čáry rýsujte plnou čarou, neviditelné čárkovaně; těleso je neprůhledné a zůstává vcelku.

Nepoužívejte nedostupné body, tj. body mimo papír.

(3 body)



4. MONGEOVO PROMÍTÁNÍ: Nepoužívejte nedostupné body (tj. body mimo papír).

Jsou dány sdružené průměty stop roviny α a sdružené průměty bodů A , B , a M .

Zobrazte přímku m , která prochází bodem M , je rovnoběžná s rovinou α a různoběžná s přímkou $a = AB$.

(2 body)

